



SK.MRL.T1 1000-1

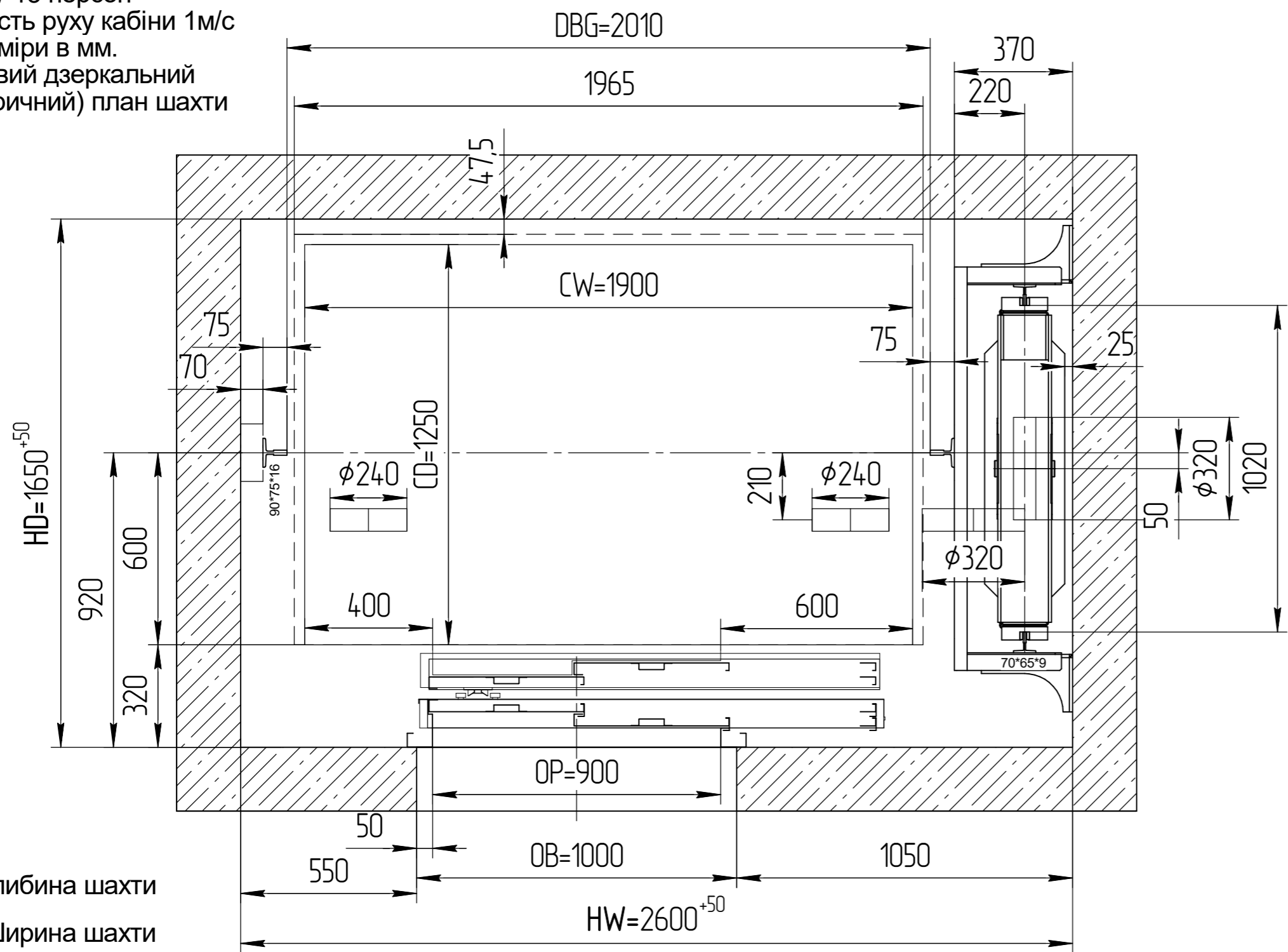
СКАЙЛІФТ

ІНФОРМАЦІЯ ПО ТЕХНІЧНОМУ ПРОЄКТУВАННЮ

Дата 01.2025
Версія 1000-001

План ліфтової шахти з дверима MERIH - 900мм

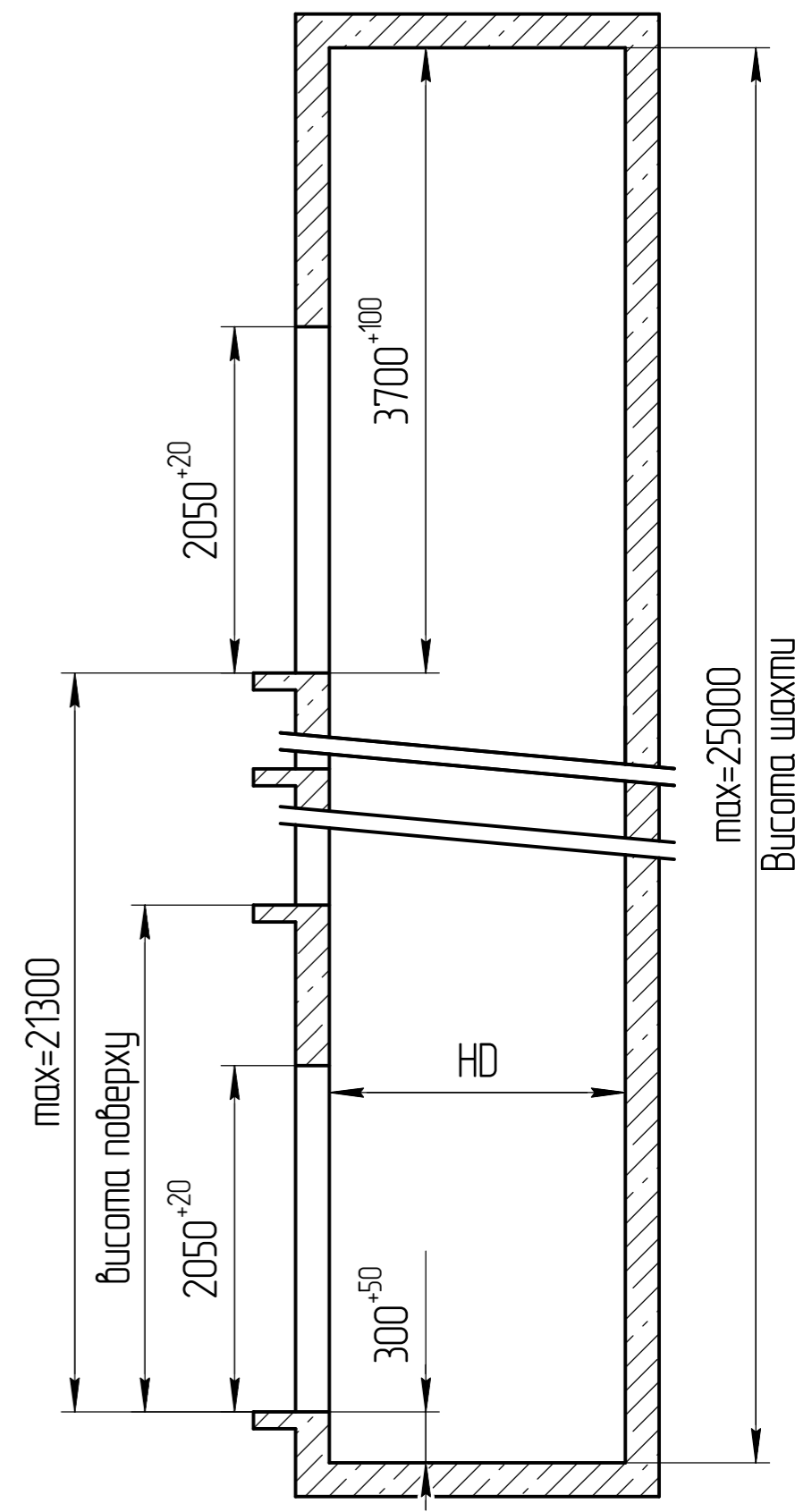
- 1000кг / 13 персон
- Швидкість руху кабіни 1м/с
- Всі розміри в мм.
- Можливий дзеркальний (симетричний) план шахти



- HD - Глибина шахти
- HW - Ширина шахти
- CD - Глибина кабіни
- CW - Ширина кабіни

УВАЖНО контролювати розміри **HD, HW**
тільки в бік збільшення по всій висоті шахти!

Матеріал стін:
- товщина ≥ 200мм залізобетон
- марка бетону ≥ C20/25



Креслення не використовувати в масштабах.
Можливі зміни без попередження.